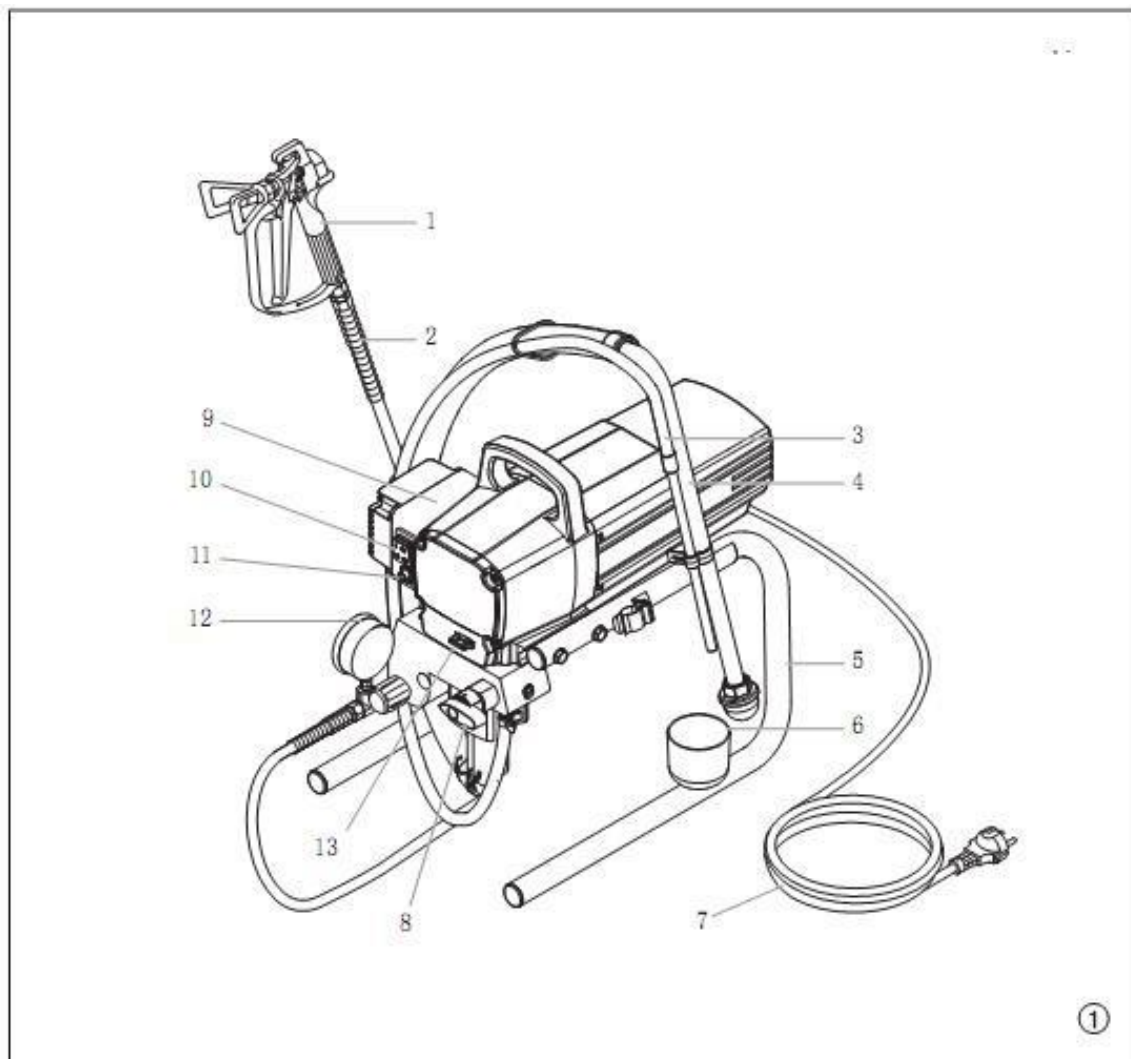


7. Пояснительная схема

1. Распылитель
2. Шланг высокого давления
3. Возвратный шланг
4. Всасывающий шланг
5. Рама
6. Каплесборник
7. Шнур питания
8. Предохранительный клапан
9. Ручка регулятора давления
10. Переключатель ВКЛ/ВЫКЛ
11. Размыкатель цепи
12. Манометр
13. Масленка для смазки поршня (смазка уменьшает износ сальников)

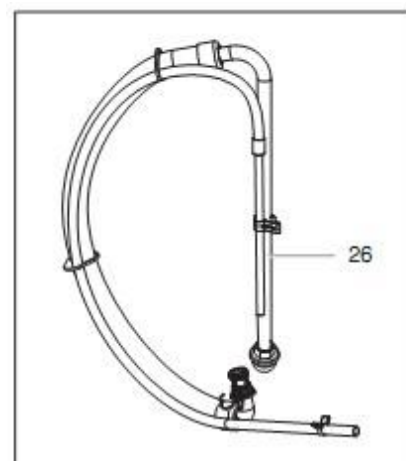
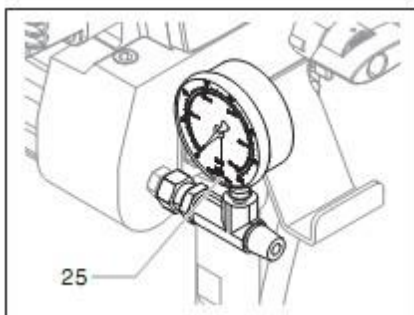
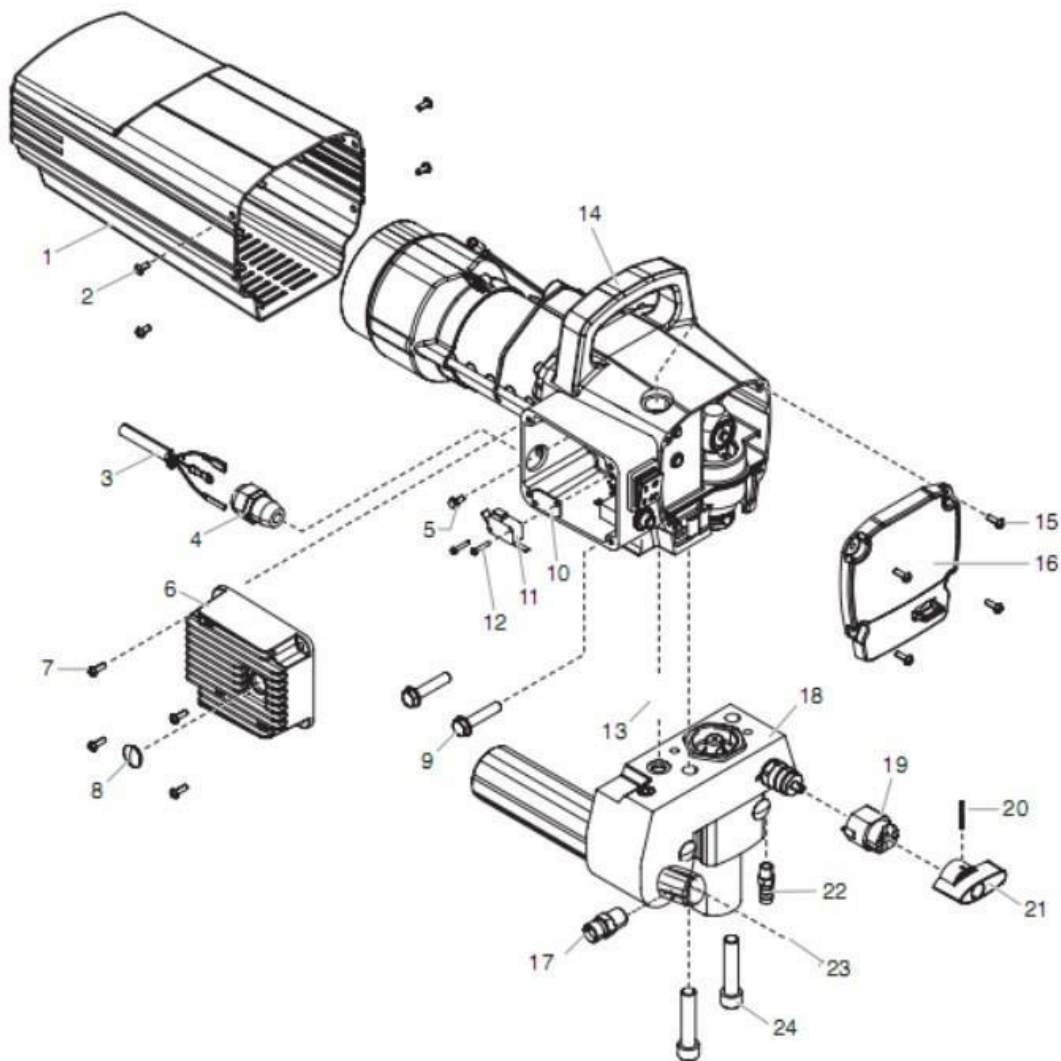
ВЕРТИКАЛЬНОЕ ПОЛОЖЕНИЕ РЫЧАГА – PRIME (ЗАЛИВКА)

ГОРИЗОНТАЛЬНОЕ ПОЛОЖЕНИЕ РЫЧАГА – SPRAY (РАСПЫЛЕНИЕ)



8. Перечень запасных частей

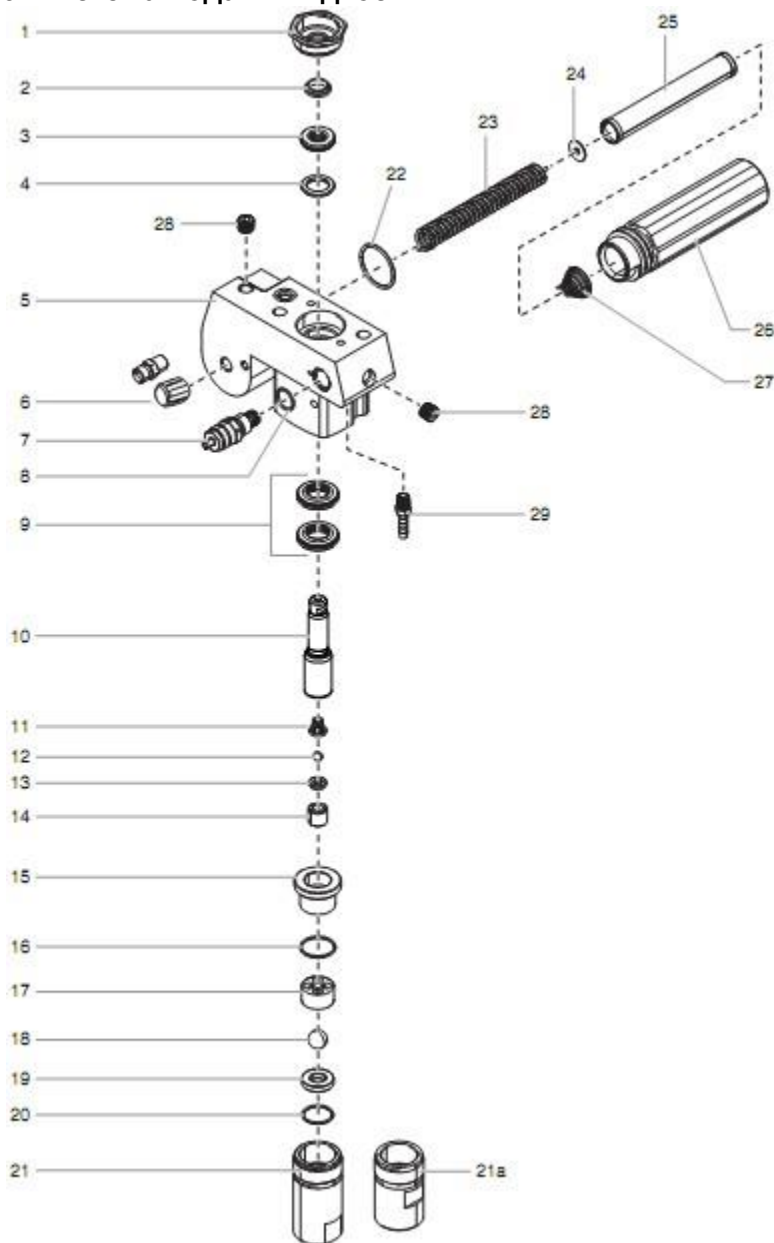
Основная сборка



19

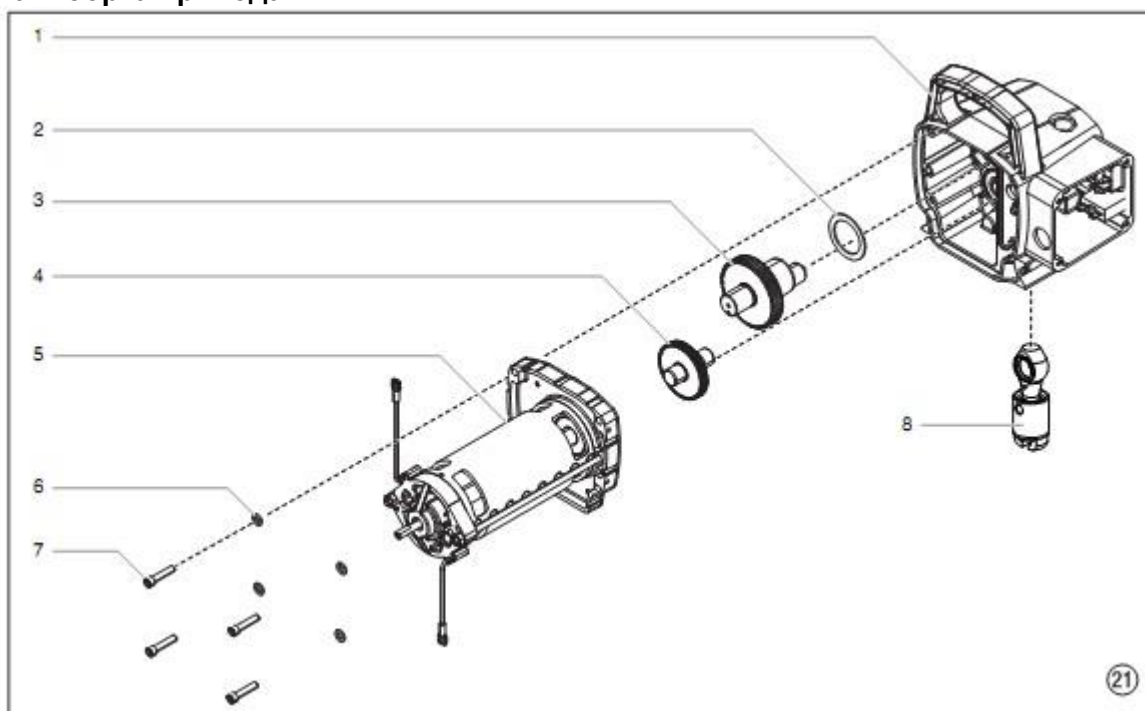
№	Описание
1	Кожух двигателя
2	Винт (4)
3	Шнур питания
4	Шнуровой ниппель
5	Заземляющий винт
6	Сборка управления двигателем
7	Винт (4)
8	Кольцо
9	Винт (4) (модель на стойке)
	Винт (4) (модель на тележке)
10	Изолятор микровыключателя
11	Микровыключатель
12	Винт (2)
13	Сборка преобразователя
14	Сборка двигателя
15	Винт (4)
16	Передняя пластина
17	Заглушка
18	Сборка системы жидкости (стойка)
	Сборка системы жидкости (тележка)
19	Основание кулака
20	Штифт с желобком
21	Ручка предохранительного клапана
22	Фитинг возвратной трубки (стойка)
23	Регулятор давления
24	Винт (2)
25	Манометр
26	Сборка сифона (стойка)

9. Система подачи жидкости



№	Описание
1	Стопор
2	Направляющая поршня
3	Верхний сальник
4	Распорка
5	Коллектор насоса
6	Регулятор давления
7	Сборка обходного клапана
8	Прокладка
9	Нижний сальник (2)
10	Шток поршня
11	Верхняя клетка
12	Шар выходного клапана
13	Седло выходного клапана
14	Стопор выходного клапана
15	Втулка
16	Уплотнение входного клапана
17	Направляющая нижнего шара
18	Шар входного клапана
19	Седло входного клапана
20	Кольцевое уплотнение, тефлон
21	Корпус входного клапана (стойка)
21a	Корпус входного клапана (тележка)
22	Кольцевое уплотнение
23	Пружина подшипника
24	Кольцо подшипника
25	Фильтр
26	Корпус фильтра
27	Коническая пружина
28	Заглушка трубки (2)
29	Фитинг возвратной трубки (тележка)
	Сборка поршня (включает пункты 10-14),
	Комплект для замены сальников (включает пункты 2-4, 9, 11-12, 16, 18 и 20)

10. Сборка привода



№	Описание
1	Сборка корпуса
2	Упорная шайба
3	Сборка шестерен/коленвала
4	Шестерня 2-й ступени
5	Сборка двигателя
6	Шайба (4)
7	Винт (4)
8	Сборка ползунка